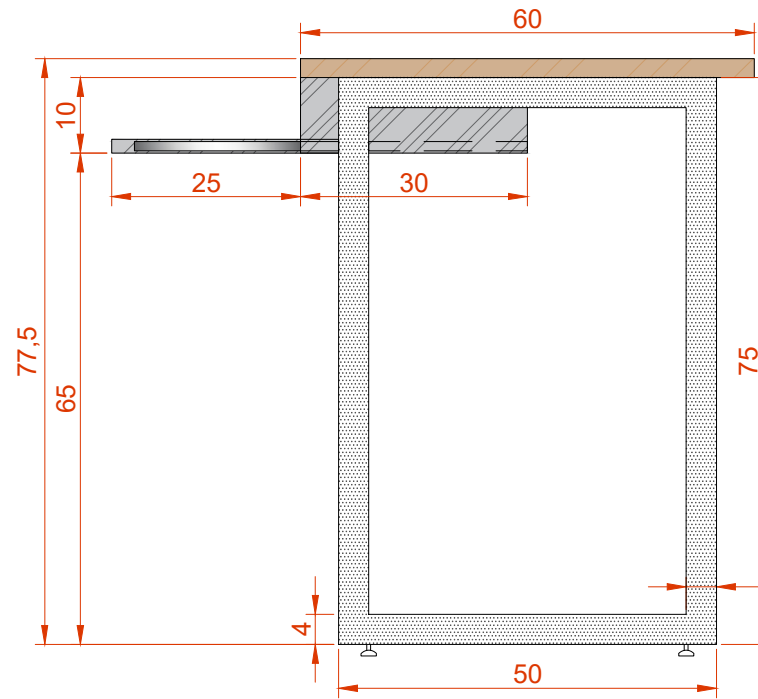
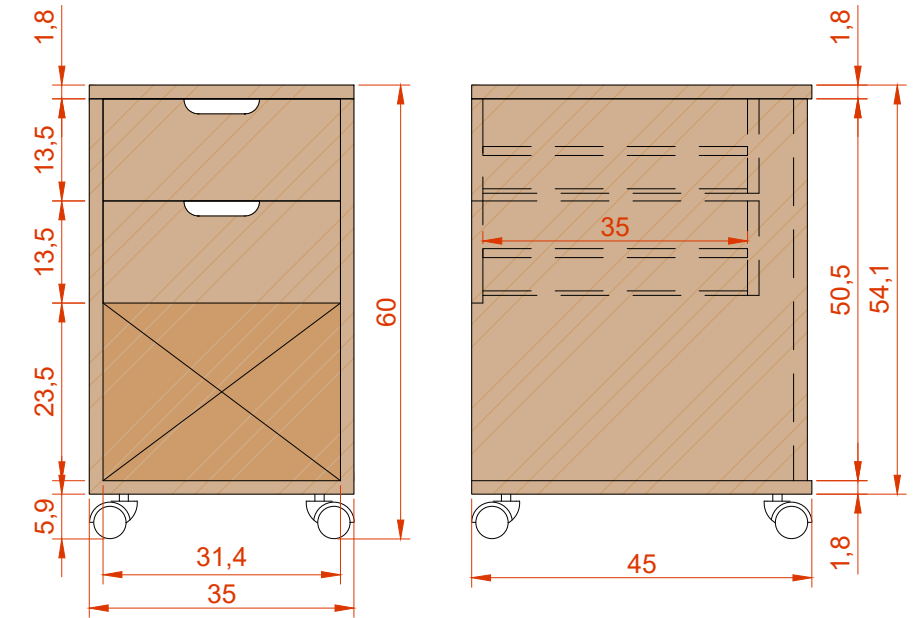


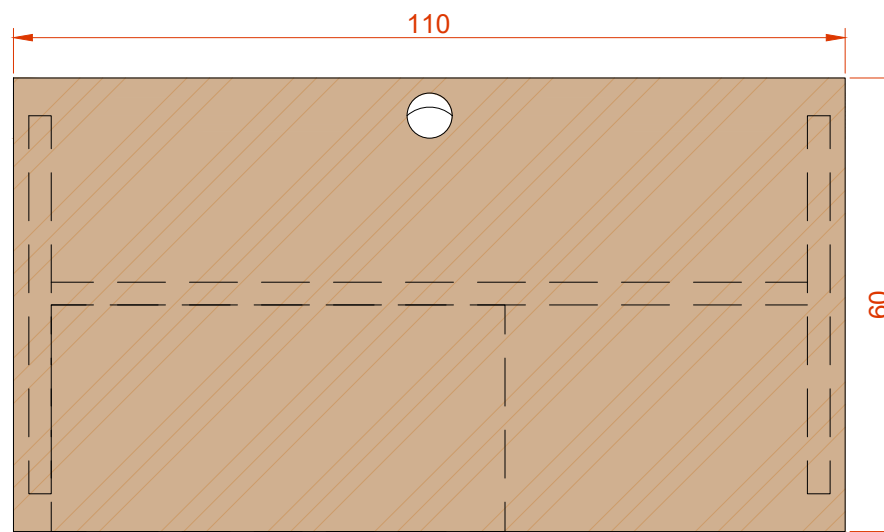
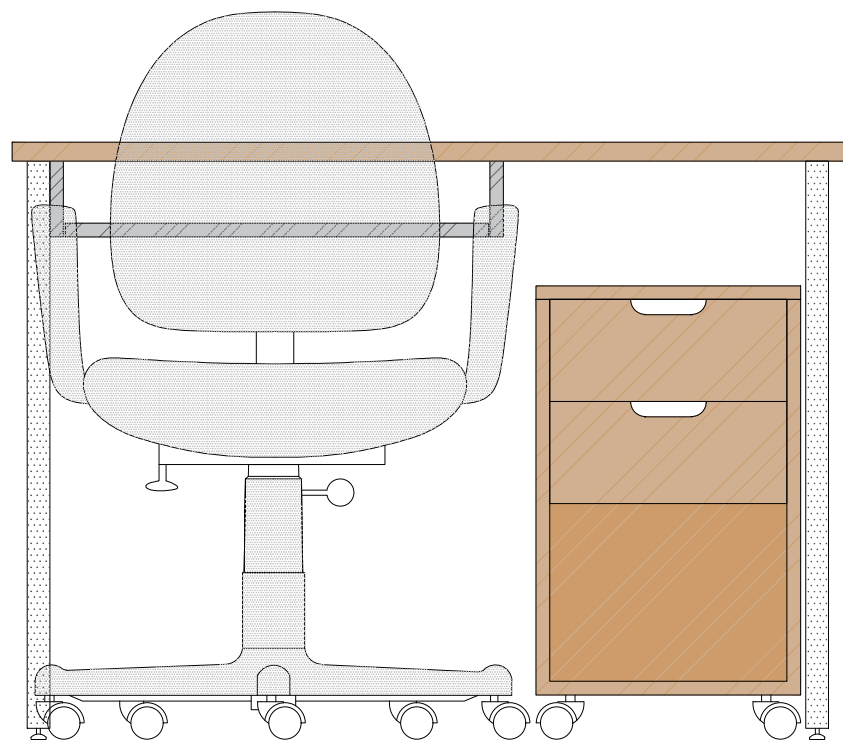
VISTA FRONTAL



VISTA LATERAL



VISTAS FRONTAL E LATERAL
GAVETEIRO



VISTA SUPERIOR


PREFEITURA MUNICIPAL DE SANTO ANTÔNIO DA PATRULHA
 SECRETARIA MUNICIPAL DO PLANEJAMENTO E DESENVOLVIMENTO ECONÔMICO - SEPDE

PLANTA BAIXA E VISTAS - MESA E GAVETEIRO

OBRA:
PROJETO DE MESA COM GAVETEIRO E APOIO PARA TECLADO E MOUSE

ENDEREÇO: PREFEITURA MUNICIPAL	ÁREA: ---	PRANCHA: 01/01
RESP. TÉCNICO PROJETO: LARA ELSING CAU A 68729-4	DATA: 08/2022	ESCALA: