



**EDITAL LICITATÓRIO**  
**PROCESSO Nº.122/2019 - CONVITE N.º. 013/2019**  
**LICITAÇÃO EXCLUSIVA ÀS BENEFICIÁRIAS**  
**DA LEI COMPLEMENTAR Nº 123/2006.**

A prefeitura Municipal de Santo Antônio da Patrulha - RS, através do seu Departamento de Compras e Licitações, pelo presente convida Vossa Senhoria a participar da **Licitação na Modalidade de Convite do tipo menor Preço sob nº. 013/2019** em conformidade com a Lei Federal Nº. 8.666, de 21 de junho de 1993 e suas alterações posteriores, cujo Envelope nº. 01 contendo a Habilitação e nº. 02 contendo a Proposta de Preços deverão ser entregues na data, local e horário, aqui determinados. A presente licitação será exclusiva às beneficiárias da Lei Complementar nº 123/2006, nos termos do seu art. 48, inciso I, alterado pela Lei Complementar nº 147/2014, mediante as seguintes condições:

**DATA DE ABERTURA: 29/07/2019.**

**HORÁRIO: 09 horas.**

**LOCAL:** Sala de Reuniões da Prefeitura Municipal de Santo Antônio da Patrulha, sito na Av. Borges de Medeiros, 456, neste Município.

**REQUISITANTE:** Secretaria Municipal da Administração e Finanças

**CONSTITUEM ANEXOS E PARTES INTEGRANTES DESTA EDITAL:** Projeto Básico, Planta Baixa, Orçamento Quantitativo e Minuta de Contrato.

**CONDIÇÕES DE PARTICIPAÇÃO:** Somente poderão participar do presente pregão as empresas beneficiárias da Lei Complementar nº 123/2006, nos termos do seu art. 48, inciso I, alterado pela Lei Complementar nº 147/2014 e que atenderem a todas as exigências, inclusive quanto à documentação constante deste Edital e seus anexos. Para participação no certame a licitante **deverá apresentar fora dos envelopes nº01/habilitação e nº 02 proposta de preços**, comprovação de enquadramento, através de declaração assinada pelo responsável legal da empresa informando seu enquadramento como empresa de pequeno porte, microempresa ou cooperativa; e/ou documento emitido pela JUNTA COMERCIAL, ambos com prazo de emissão de no máximo 180 (cento e oitenta) dias comprovando seu porte.

## **1 - OBJETO**

O objeto da presente licitação consiste na **contratação de empresa para confecção de corrimão no centro da escadaria de acesso ao Prédio da Prefeitura Municipal** em conformidade com o Projeto Básico, Planta Baixa e Orçamento Quantitativo, sendo estes, partes integrantes do presente edital licitatório.

## **2 – CONDIÇÕES DE PAGAMENTO**

**2.1-** O pagamento da prestação dos serviços, objeto deste contrato, dar-se-á em moeda corrente vigente no País, da seguinte forma:

**2.1.1–** Efetivado em 01 (um) parcela, correspondente aos serviços estabelecidos para execução, e será efetuado em até 15(quinze) dias após o término da obra.



**2.1.2-** O respectivo pagamento somente será liberado para quitação, 15 (quinze) dias após o término dos serviços, mediante autorização por escrito emitido pelo fiscal, o Engenheiro Paulo Eduardo P. Coutelle, responsável por seu acompanhamento e fiscalização.

**2.1.3-** A fatura relativa aos serviços executados pela CONTRATADA deverá conter as quantidades e valores de todos os serviços executados, devendo constar, obrigatoriamente, no corpo das Notas Fiscais o seguinte: Dados bancários para pagamento, nº da Licitação Convite nº. 013/2019 e o nº. do empenho prévio, emitido por esta Prefeitura, referente a esta obra, bem como deverá conter as assinaturas dos fiscais no verso da Nota Fiscal.

**2.1.4-** O CNPJ da CONTRATADA constante na Nota Fiscal deverá ser o mesmo da documentação apresentada no processo licitatório.

**2.1.5-** Não será efetuado qualquer pagamento à CONTRATADA enquanto houver pendência de liquidação de obrigação financeira, por parte da mesma, de qualquer de seus Sócios ou Diretores, correspondente a Tributos ou outros, de qualquer natureza, para com a CONTRATANTE, assim como, pela inadimplência deste ou outro Contrato qualquer.

**2.1.6-** A CONTRATANTE não efetuará nenhum pagamento a CONTRATADA, caso este, em que a mesma tenha sido multada, antes de ter sido paga a multa.

### **3 – PRAZO DE EXECUÇÃO E DO RECEBIMENTO**

**3.1– Provisoriamente,** pelo Engenheiro Paulo Eduardo P. Coutelle, responsável por seu acompanhamento e fiscalização, mediante termo circunstanciado (Laudo Técnico de Vistoria), assinado pelas partes, dentro de 10(dez) dias da comunicação por escrito da **CONTRATADA**.

**3.2- Definitivamente** pelo Engenheiro Paulo Eduardo P. Coutelle, designado pela autoridade superior competente, mediante termo circunstanciado, assinado pelas partes, após o decurso do prazo de observação, que será de 30(trinta) dias, ou de vistoria que comprove a adequação do objeto aos termos contratuais.

**3.3– O recebimento provisório ou definitivo, não exclui a responsabilidade civil pela solidez e segurança da obra, nem a ética-profissional, pela perfeita execução do contrato.**

**3.4–** A CONTRATANTE, rejeitará no todo ou em parte, a obra ou serviço, que estiver em desacordo com o edital licitatório, seus anexos e respectivo contrato, ou que demonstre qualquer anormalidade (defeito e avarias) na sua execução.

**3.5–** A fiscalização da respectiva obra será realizada pelo Engenheiro Paulo Eduardo P. Coutelle.

### **4 – DO CONTRATO**

**4.1-** O contrato terá vigência de 30 dias a contar da sua assinatura, podendo ser prorrogado caso haja necessidade.

**4.2 –** A inexecução total ou parcial do contrato enseja a sua rescisão com as consequências contratuais e as previstas em Lei ou Regulamento com base nos artigos 77 a 80 da Lei nº.8.666/93.

**4.3-** A LICITANTE VENCEDORA ao ser convocada para assinatura do respectivo contrato, deverá apresentar-se, no prazo máximo de 03(três) dias úteis, sob pena de decair o direito à contratação.

**4.4-** A rescisão das obrigações decorrentes deste Convite se processará de acordo com o que estabelecem os artigos 77 a 80 da Lei n.º 8.666/93 e suas alterações posteriores, e em casos omissos, a legislação civil em vigor.



#### **4.5 – DAS OBRIGAÇÕES DA CONTRATADA:**

**4.5.1–** Substituir no prazo máximo de uma semana, pessoa sob a sua responsabilidade, que esteja prejudicando o bom andamento dos trabalhos.

**4.5.2-** Refazer quaisquer obras e serviços, ou, substituir materiais executados ou fornecidos com defeitos, avarias ou em desobediência às Normas Técnicas Vigentes, às suas expensas, desde que, atestado pela Fiscalização do Município, que registrará o fato no Diário de Obras, e determinará as providências cabíveis no caso.

**4.5.3–** Remover durante e após a conclusão dos trabalhos, entulhos, restos de materiais e lixos de qualquer natureza, provenientes da obra ou serviços, objeto da presente licitação.

**4.5.4–** Cumprir e fazer cumprir, todas as normas Federais, Estaduais e Municipais regulamentadoras, sobre medicina e segurança de trabalho de seus empregados, bem como, assumir todas as responsabilidades decorrentes da relação de trabalho, tais como, os encargos previdenciários, fiscais, comerciais e trabalhistas.

**4.5.5 –** Tomar todas as providências relativas às máquinas, equipamentos e transportes necessários à execução dos serviços.

**4.5.6 –** Efetuar o pagamento de todos os impostos, diretos e indiretos referentes à execução da obra.

**4.5.7 –** Comunicar por escrito, qualquer anormalidade que, eventualmente, apure ter ocorrido na execução dos serviços, ou que possam comprometer a sua qualidade, especialmente, aos referentes aos bens objetos desta licitação.

**4.5.8 –** Assumir inteira e expressa responsabilidade, pelas obrigações sociais e de proteção aos seus empregados, bem como, pelos encargos previdenciários, fiscais, comerciais e trabalhistas, resultantes da execução dos serviços decorrentes desta licitação.

**4.5.9 –** Prestar informações exatas, e não criar embaraços à fiscalização da CONTRATANTE.

**4.5.10 –** Não transferir a terceiros no todo ou em parte, as obrigações decorrentes desta licitação, bem como, do contrato a ser firmado entre as partes.

**4.5.11-** Indenizar terceiros por prejuízos que vier a causá-los, em decorrência da execução do objeto contratual.

**4.5.12 –** Reparar, corrigir, remover, reconstruir ou substituir no total ou em parte, o objeto do contrato em que se verificarem vícios, defeitos ou incorreções, resultantes da execução ou de materiais empregados, sem ônus a CONTRATANTE.

**4.5.13 -** O representante da CONTRATANTE anotar em livro próprio, todas as ocorrências relacionadas com a execução do contrato, determinando o que for necessário à regularização das falhas ou defeitos observados. As decisões ou providências que ultrapassem a sua competência serão solicitadas aos seus superiores, em tempo hábil para a adoção das medidas convenientes.

**4.5.14 -** Manter, durante toda a execução do contrato, em compatibilidade com as obrigações assumidas, todas as condições de habilitação e qualificação exigidas na licitação;

**4.5.15 -** A licitante vencedora deverá responsabilizar-se pelo fornecimento e uso dos equipamentos de proteção individual (EPI), para a realização dos serviços.

#### **4.6- DAS OBRIGAÇÕES DA CONTRATANTE:**

**4.6.1-** O pagamento da parcela, conforme determinado no item 2 do edital.

**4.6.2-** A fiscalização dos serviços contratados, para exigir o fiel cumprimento do objeto contratual.



## **5- DA HABILITAÇÃO**

**5.1-** Os proponentes deverão apresentar para a fase de habilitação, em original ou por processo de cópia (xerox) devidamente autenticados em cartório competente, ou por servidor desta Municipalidade (sem ônus), os seguintes documentos:

**5.1.1 - Ato Constitutivo, estatuto ou contrato social, e alterações** (se houver) da empresa, em vigor, devidamente registrado, e, no caso de sociedades por ações, acompanhado de documentos de eleição de seus administradores, possuindo objeto contratual compatível com o ora licitado.

**5.1.2-** Prova de inscrição no Cadastro Nacional Pessoas Jurídicas (CNPJ/MF), instituído pela Instrução Normativa nº. 054 de 22 de junho de 1998, com expedição com data de emissão de no máximo 60 dias.

**5.1.3- Certidão Negativa da Receita Federal e da PGFN e as Contribuições Sociais** previstas nas alíneas “a” a “d”, do § Único, do Artigo 11, da Lei 8.212/91.

**5.1.4-** Prova de regularidade com a **Fazenda Estadual**.

**5.1.5 -** Prova de regularidade com a **Fazenda Municipal**, do domicílio ou sede do licitante.

**5.1.6-** Prova de regularidade relativa ao Fundo de Garantia por Tempo de Serviço (FGTS), demonstrando situação regular no cumprimento dos encargos sociais instituídos por Lei.

**5.1.7- Prova de inscrição no Cadastro de Contribuintes Estadual ou Municipal**, se houver relativo ao domicílio ou sede do licitante, pertinente ao seu ramo de atividade e compatível com objeto contratante.

**5.1.8- Certidão Negativa de Falência ou Concordata**, expedida pelo distribuidor da sede da pessoa jurídica, ou de execução patrimonial, expedida no domicílio da pessoa física, em prazo não superior a 60 (sessenta) dias da data designada para a apresentação do documento.

**5.1.9- Declaração**, sob as penas da lei, que ateste o cumprimento do disposto no inciso XXXIII do art. 7º da Constituição Federal, com data de emissão inferior a 180 dias;

**5.1.10- Prova de Inexistência de débitos inadimplidos perante a Justiça do trabalho**, mediante a apresentação de Certidão Negativa, nos termos do Título VII-A da Consolidação das Leis do Trabalho, aprovada pelo Decreto Lei nº 5.452, de 1º de maio de 1943.

**5.1.11- Registro e prova de regularidade da empresa na entidade profissional competente**, CREA/CAU, devendo possuir Engenheiro Civil ou Arquiteto devidamente habilitado.

**5.2-** Todos os documentos constantes no envelope nº.01, deverão estar autenticados, exceto, os originais e os emitidos via internet, pois estes últimos possuem certificação digital.

**5.3-** Será admitida a comprovação de aptidão através de certidões ou atestados de obras ou serviços similares de complexidade tecnológica e operacional equivalente ou superior.

**5.3.1-** Considera-se compatível o objeto cuja complexidade tecnológica seja similar aos objetos licitados e sua execução guarde proporcionalidade entre as áreas executadas e os períodos utilizados para tanto.

**5.4-** A prova de capacitação técnica da empresa e do responsável técnico pode se dar em atestados separados ou em um único documento.

## **6 – DOS DEMAIS DOCUMENTOS**

**6.1-** O representante da empresa proponente deverá para poder assinar, intervir, desistir de prazos e, ou recorrer em nome da empresa, possuir documento credenciando-o para a licitação, com firma reconhecida, exceto se o mesmo for sócio da empresa, caso em que bastará documento de identificação.



**6.2-** Se a empresa proponente necessitar de autenticações por servidor da Prefeitura deverá encaminhar-se ao Departamento de Compras e Licitações, em horário normal de expediente, até 01(uma) hora antes, que anteceder a data da abertura da Licitação, ultrapassado este prazo, não mais serão concedidas autenticações.

**6.3-** A documentação exigida no item 5.1 do edital poderá ser substituída, conforme disposto no parágrafo 3º do art. 32 da Lei 8.666/93, pelo Certificado de Registro Cadastral do Município de Santo Antônio da Patrulha - CRC - com validade plena, sendo necessária a apresentação em anexo a este, de possíveis documentos vencidos.

## **7- DA PARTICIPAÇÃO DE MICROEMPRESA, EMPRESA DE PEQUENO PORTE E COOPERATIVAS**

**7.1-** Se a participante do certame for empresa de pequeno porte, microempresa ou cooperativa, deverá apresentar toda a documentação exigida para efeito de regularidade fiscal, mesmo que esta apresente alguma restrição, conforme estabelece a Lei Complementar nº 123/2006.

a) Havendo alguma restrição na comprovação da regularidade fiscal, será assegurado o prazo de 05(cinco) dias úteis, cujo termo inicial corresponderá ao momento em que o proponente for declarado o vencedor do certame, prorrogáveis por igual período, a critério da Administração Pública, para a regularização da documentação, pagamento ou parcelamento do débito, e emissão de eventuais certidões negativas ou positivas com efeito de certidão negativa.

b) A não regularização da documentação, no prazo previsto no §1º do artigo 43, da Lei Complementar nº 123/06, implicará decadência do direito à contratação, sem prejuízo das sanções previstas no art. 81 da Lei nº 8.666, de 21 de junho de 1993, sendo facultado à Administração convocar os licitantes remanescentes, na ordem de classificação, para a assinatura do contrato, ou revogar a licitação.

**7.2-** Nas licitações será assegurado, como critério de desempate, preferência de contratação para as microempresas, empresas de pequeno porte e cooperativas.

a) Entende-se por empate aquelas situações em que as propostas apresentadas pelas microempresas, empresas de pequeno porte ou cooperativas sejam iguais ou até 10%(dez por cento) superiores à proposta mais bem classificada.

**7.3-** Para efeito do disposto no art. 44 da Lei Complementar 123/06, ocorrendo o empate, proceder-se-á da seguinte forma:

a) A microempresa, empresa de pequeno porte ou cooperativa mais bem classificada poderá apresentar proposta de preço inferior àquela considerada vencedora do certame, situação em que será adjudicado em seu favor o objeto licitado.

b) Não ocorrendo a contratação da microempresa, empresa de pequeno porte ou cooperativa, na forma do inciso I do caput do artigo 44, da Lei Complementar nº 123/06, serão convocadas as remanescentes que porventura se enquadrem na hipótese dos §§ 1º e 2º do art. 44 da referida Lei Complementar, na ordem classificatória, para o exercício do mesmo direito.

c) No caso de equivalência dos valores apresentados pelas microempresas, empresas de pequeno porte ou cooperativas que se encontrem nos intervalos estabelecidos nos §§ 1º e 2º do art. 44 da Lei Complementar nº 123/06, será realizado sorteio entre elas para que se identifique aquela que primeiro poderá apresentar melhor oferta.

d) Na hipótese da não contratação nos termos previstos no caput do artigo 44, da Lei Complementar nº 123/06, o objeto licitado será adjudicado em favor da proposta originalmente vencedora do certame.



e) O disposto no artigo 44 da Lei Complementar nº 123/06 somente se aplicará quando a melhor oferta inicial não tiver sido apresentada por microempresa, empresa de pequeno porte ou cooperativa.

## **8 - DA PROPOSTA**

### **8.1 – Forma de elaboração da Proposta – Envelope Nº. 02**

**8.1.1-** As propostas deverão ser datilografadas ou impressas, em uma via, em idioma português, datadas e assinadas pelos representantes legais da licitante, rubricadas, isentas de emendas, rasuras, ressalvas ou entrelinhas.

**8.1.2-** Considerando tais, a proposta deve abranger preços com inclusão de impostos em valores unitários e totais, já incluídos os custos de frete ou deslocamento, considerando o local da obra previsto neste instrumento, com encargos fiscais, comerciais, sociais e trabalhistas, cotados em moeda corrente nacional.

**8.1.3-** Consignar os preços, devendo os unitários e totais, serem expressos em algarismos, e a soma do TOTAL GERAL DA PROPOSTA, em algarismos e por extenso, em moeda corrente nacional.

**8.1.4-** As propostas deverão abranger as despesas com a prestação de serviços e o fornecimento de materiais, para a execução da respectiva obra, objeto deste certame e serem elaboradas apresentando as seguintes informações:

- a.1) Valor total dos Materiais: R\$ .....
- a.2) Valor total da Mão-de-Obra R\$ .....
- a.3) Total Geral da Proposta: R\$ ..... (por extenso)

**8.1.4.1-** Os licitantes deverão, obrigatoriamente, apresentar anexo a sua proposta, a respectiva Planilha Orçamentária e o Cronograma Físico-Financeiro, assinado pelo responsável técnico da empresa, contendo todas as discriminações necessárias para um bom entendimento e julgamento da presente licitação, portanto, deverão estar em conformidade com o solicitado neste edital e seus anexos, sob pena da proposta que divergir destas condições ou dificultar o seu julgamento, ser declarada “desclassificada” do certame.

### **8.2- CRITÉRIOS DE JULGAMENTO**

**8.2.1-** O julgamento e classificação das propostas serão avaliados em função do **preço cotado global**, classificando-se em primeiro lugar, a proposta formulada de acordo com as especificações descritas no edital licitatório e seus anexos, e que **consignar o menor preço**. Ocorrendo empate, adotar-se-á o critério de sorteio, conforme Art. 45, parágrafo 2º, da Lei 8.666/93 e suas alterações posteriores.

**8.2.2-** Serão desclassificadas as propostas que se apresentarem em desconformidade com este edital, bem como preços unitários e/ou global superestimados ou inexequíveis.

**8.2.3-** Havendo dúvida sobre a exequibilidade de uma ou mais propostas, fixará a Comissão Prazo não inferior a 72 (setenta e duas) horas para que o licitante comprove a viabilidade de seus preços.

**8.2.4-** Esta licitação será processada e julgada com observância do previsto nos artigos 43 e 44 e seus incisos e parágrafos da Lei 8.666/93.

**8.2.5-** Em caso de empate entre duas ou mais propostas, após obedecido o disposto no § 2º do art. 3º da Lei 8.666/93, será utilizado o sorteio, em ato público, com a convocação prévia de todos os licitantes.



**8.2.6-** Os documentos para a fase de HABILITAÇÃO, bem como, as PROPOSTAS DE PREÇOS, deverão ser apresentadas em envelopes distintos, contendo a seguinte indicação na parte externa (exemplo):

ENVELOPE 01	ENVELOPE 02
HABILITAÇÃO	PROPOSTA DE PREÇOS
NOME DA EMPRESA/FONE	NOME DA EMPRESA/FONE
CONVITE Nº. 013/2019	CONVITE Nº. 013/2019

## **9 - DOS RECURSOS**

Em todas as fases da presente licitação, serão observadas as normas previstas nos incisos, alíneas e parágrafos do art. 109 da Lei 8.666/93.

## **10- DAS PENALIDADES**

Salvo por motivo de força maior ou caso fortuito, nos casos de descumprimento do contrato pelo CONTRATADO, a CONTRATANTE poderá decidir pelas das seguintes penalidades:

**10.1** - Multa de 0,5% (meio por cento) do valor atualizado do contrato, por dia de atraso, na entrega do objeto, limitado esta a 05 (cinco) dias após a solicitação da Secretaria, após será considerado inexecução contratual.

**10.2** - Multa de 8 % (oito por cento) do valor atualizado do contrato, no caso de inexecução parcial do contrato, cumulada com a pena de suspensão do direito de licitar e o impedimento de contratar com a Administração pelo prazo de até 01 (um) ano.

**10.3** - Multa de 10 % (dez por cento) do valor atualizado do contrato, no caso de inexecução total do contrato, cumulada com a pena de suspensão do direito de licitar e o impedimento de contratar com a Administração pelo prazo de até 02 (dois) anos.

**10.4** - A Inexecução total ou parcial do contrato enseja a sua rescisão, com as consequências contratuais e legais aplicáveis, de acordo com Art. 87 da 8.666/93. Constitui também, motivos para a rescisão do contrato os arrolados no art. 78 da mesma Lei.

**10.5** - A multa será descontada dos pagamentos, ou ainda, quando for o caso, cobrada judicialmente.

**10.6** - Nenhum pagamento será feito ao contratado que tenha sido multada antes de paga a multa.

**10.7-** Causar prejuízo material resultante diretamente da execução ou inadimplência contratual, declaração de idoneidade de licitar e contratar com a Administração Pública enquanto perdurarem os motivos determinantes da punição ou até que seja promovida a reabilitação perante o Município e após o prazo não superior a 02 (dois) anos e multa de 10% do valor atualizado do contrato.

**10.8-** As penalidades da contratada serão registradas no cadastro dos fornecedores arquivados no Departamento de Compras e Licitações.

**10.9-** Da aplicação das penas definidas nos itens 10.1, 10.2, 10.3 e 10.7 caberá recurso no prazo de 05(cinco) dias úteis contados da intimação.

## **11- DA DOTAÇÃO ORÇAMENTÁRIA**

As despesas decorrentes da contratação oriunda desta licitação correrão à conta das seguintes dotações orçamentárias:



ÓRGÃO: 03 – SECRETARIA MUNICIPAL DA ADMINISTRAÇÃO E FINANÇAS

UNIDADE ORÇAMENTÁRIA: 01 – DEPARTAMENTO ADMINISTRATIVO

FUNÇÃO: 04 – ADMINISTRAÇÃO

SUB-FUNÇÃO: 122 – ADMINISTRAÇÃO GERAL

PROGRAMA: 0118 – Qualificação da Gestão Administrativa e Tributária

PROJETO: 1057 – Ampliação e melhorias das instalações Administrativas

DESPESA: 4.4.9.0.51.00.00.00.00 – OBRAS E INSTALAÇÕES (107)

RUBRICA: 44905199000000 – OUTRAS OBRAS E INSTALAÇÕES

## **12- DISPOSIÇÕES FINAIS**

**12.1-** Os proponentes para participarem deste certame, deverão estar de pleno acordo com as condições pré-estabelecidas neste edital.

**12.2-** Decairá do direito de impugnar perante a Administração, os termos deste Edital, aquele que o tenha aceitado sem objeção ou venha apontar depois do julgamento, falhas ou irregularidades que o viciaram, hipótese em que tal comunicação não terá efeito de recurso (Art. 41, parágrafo 1º e 2º. da Lei 8.666/93).

**12.3-** Nenhum tipo de Impugnação ao edital, bem como Recurso Administrativo, será aceito por via “fax ou e-mail”. Somente será considerado válido, se for entregue em original e protocolado nesta Prefeitura Municipal, aos cuidados da Comissão Permanente de Licitações.

**12.4-** Só terão direito de usar a palavra, rubricar as propostas, apresentar reclamações ou recursos, assinar atas e os contratos, os licitantes ou seus representantes credenciados e os membros da Comissão Julgadora.

**Observação:** Não serão lançadas em ata consignações que versarem sobre matéria objeto de recurso próprio, como por exemplo, sobre os documentos de habilitação e proposta financeira (art. 109, inciso I, a e b, da Lei nº. 8.666/93).

**12.5-** Não serão consideradas as propostas que deixarem de atender qualquer das disposições do presente edital.

**12.6-** Não serão admitidas, por qualquer motivo, modificações ou substituições das propostas ou quaisquer outros documentos.

**12.7-** Uma vez iniciada a abertura dos envelopes relativos à documentação, não serão admitidos à licitação os participantes retardatários.

**12.8-** A presente licitação será julgada em todas as suas fases, com observância na Lei Federal Nº. 8.666/93 e suas alterações posteriores.

**12.9-** Se a empresa proponente, necessitar de autenticações por parte de servidores desta Prefeitura Municipal (sem ônus), deverá encaminhar-se ao Depto. de Compras, em horário de expediente, até 01(uma) hora antes da abertura da licitação. Ultrapassado este prazo, não mais serão concedidas autenticações.

**12.10-** Os envelopes enviados via Correio ou Transportadora, deverão ser remetidos com antecedência e aos cuidados do “DEPARTAMENTO DE COMPRAS”, caso contrário, não nos responsabilizaremos por envelopes que não cheguem a tempo hábil, às mãos da Comissão Permanente de Licitações.

**12.11-** Toda e qualquer retificação a este edital, bem como, os julgamentos em todas as fases desta licitação, quando um ou mais licitantes não estiverem presentes no ato, será a respectiva publicidade, efetuada no Diário Oficial dos Municípios do Rio Grande do Sul - FAMURS, Imprensa Oficial deste Município, que pode ser consultado através do site: [www.diariomunicipal.com.br/famurs](http://www.diariomunicipal.com.br/famurs).





**12.12-** A autoridade superior competente, para aprovação do procedimento, poderá revogar a licitação por razões de interesse público decorrente de fato superveniente devidamente comprovado, pertinente e suficiente para justificar tal conduta, devendo anulá-la por ilegalidade de ofício ou por provocação de terceiros, mediante parecer escrito e devidamente fundamentado.

**12.13-** As empresas licitantes, que não atenderem, ou forem divergentes com as condições estabelecidas neste edital licitatório, na Fase de Habilitação, ou na Fase de Julgamento das Propostas de Preços, poderão ser declaradas INABILITADAS e/ou DESCLASSIFICADAS, respectivamente, pela Comissão Permanente de Licitações.

**12.14-** Demais direitos e deveres, serão disciplinados no contrato a ser firmado entre as partes.

**12.15-** Na hipótese de procedimento judicial, fica eleito o Foro da Comarca de Santo Antônio da Patrulha - RS.

**12.16- Constituem Anexos deste edital:** Projeto Básico, Planta Baixa, Orçamento Quantitativo e Minuta do Contrato.

**12.17-** Este edital e seus anexos encontram-se disponíveis no site da Prefeitura: <http://www.santoantoniopatrulha.rs.gov.br/prefeitura/>.

**13- Quaisquer informações e esclarecimentos complementares serão prestados pelo departamento de compras e licitações, desta prefeitura, no horário de expediente das 8h às 12h e das 13h às 17h, ou pelo telefone (51) 3662-8416.**

Santo Antônio da Patrulha - RS, 16 de julho de 2019.

Cléia Juçara Airoidi

Secretária Municipal da Administração e Finanças



**PREFEITURA MUNICIPAL DE SANTO ANTÔNIO DA PATRULHA**  
**ESTADO DO RIO GRANDE DO SUL**

03/19

**PROJETO BÁSICO**

**MEMORIAL DESCRITIVO**

**GENERALIDADES:** Este Memorial tem a finalidade de especificar os serviços para adequar a escadaria de acesso ao Prédio Principal da Prefeitura Municipal, remodelando seu patamar junto a calçada e inserindo corrimãos de acessibilidade.

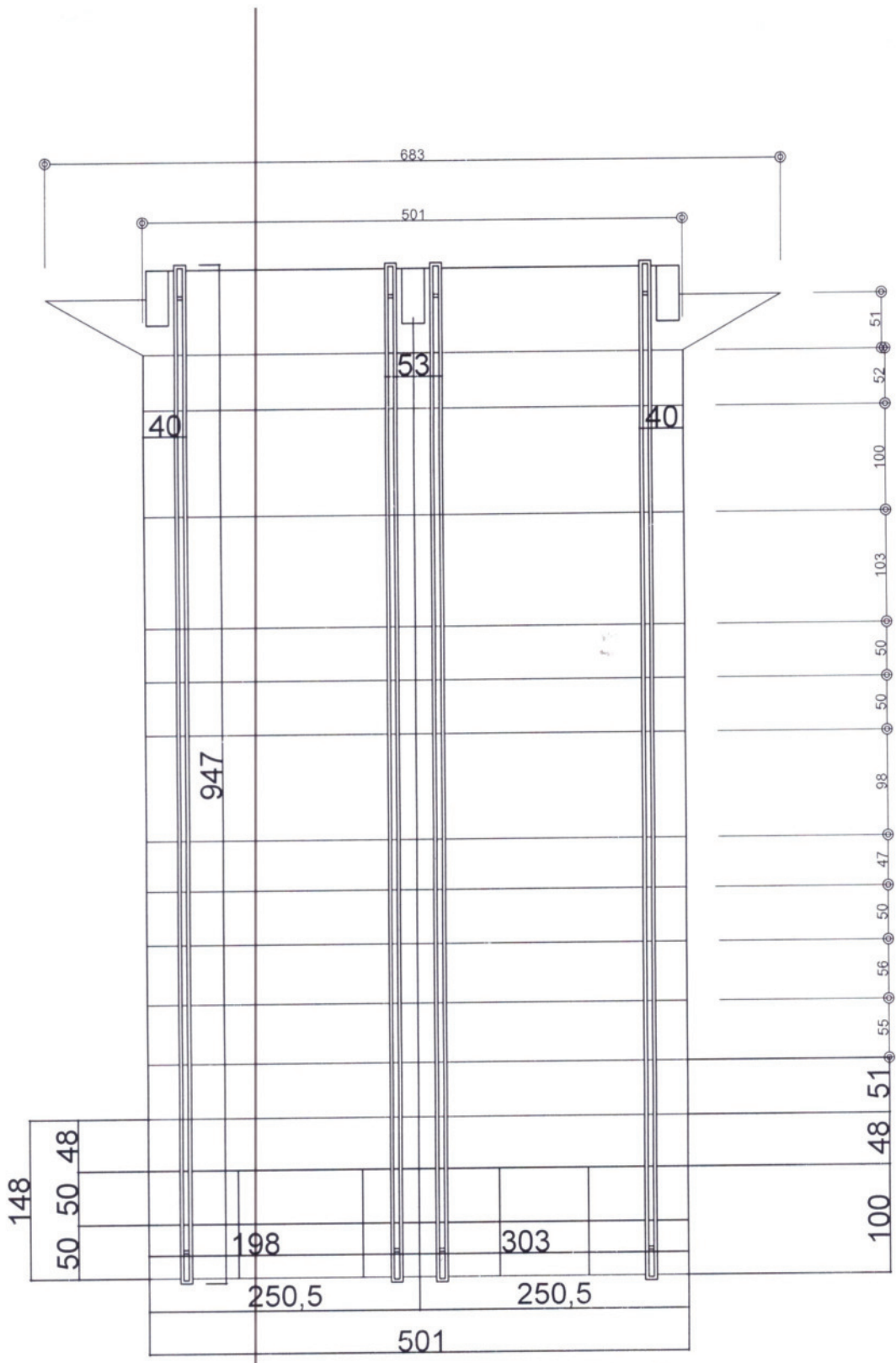
**CORRIMÃOS:** Ao longo de todo seu desenvolvimento serão executados 04 corrimãos metálicos em tubos galvanizados no diâmetro de 1 3/4", nas alturas de 92 e 70cm, unidos por curvas nas extremidades e fixados por meio de solda elétrica a colunas em tubos de igual diâmetro, fixados ao solo por meio de graute para perfeita fixação. Todos os tubos serão pintados com uma demão de WASH PRIMER e duas demãos de tinta PU de acabamento.

**PISOS EM BASALTO:** O patamar em basalto serrado junto a calçada externa será remodelado e adequado ao acesso de deficientes, com retirada das peças existentes, recortando-as e substituindo às com defeito ou faltantes. Todas as peças serão fixadas com argamassa tipo cimento cola C3 sobre contrapiso de concreto no traço de 4:4:1, h=8cm.

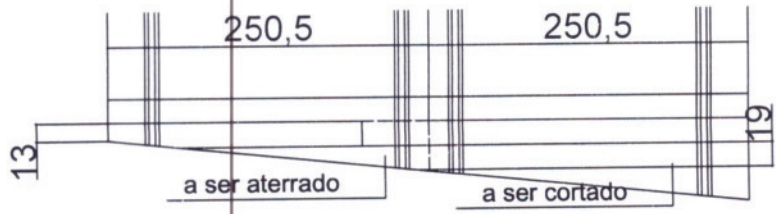
Santo Antônio da Patrulha, 15 de maio de 2019.

Paulo Eduardo Peirano Coutelle  
Engenheiro Civil CREA 37.508

04/10



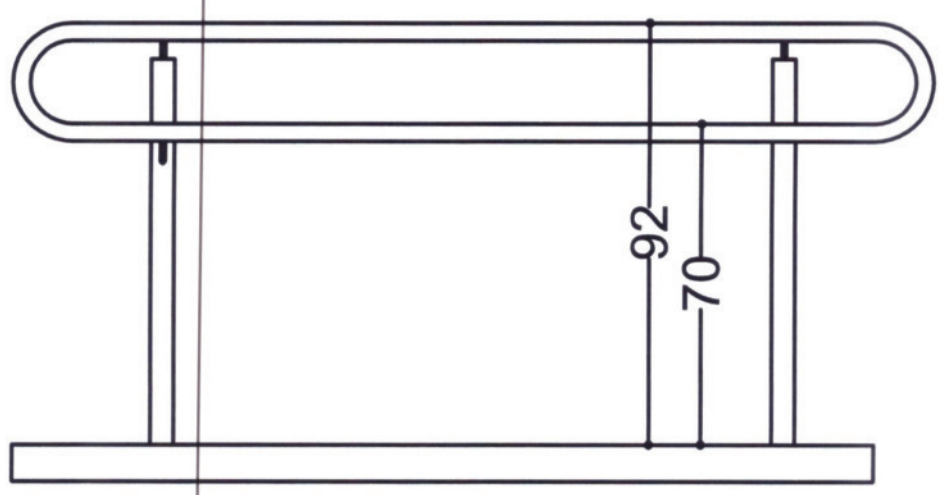
PLANTA BAIXA



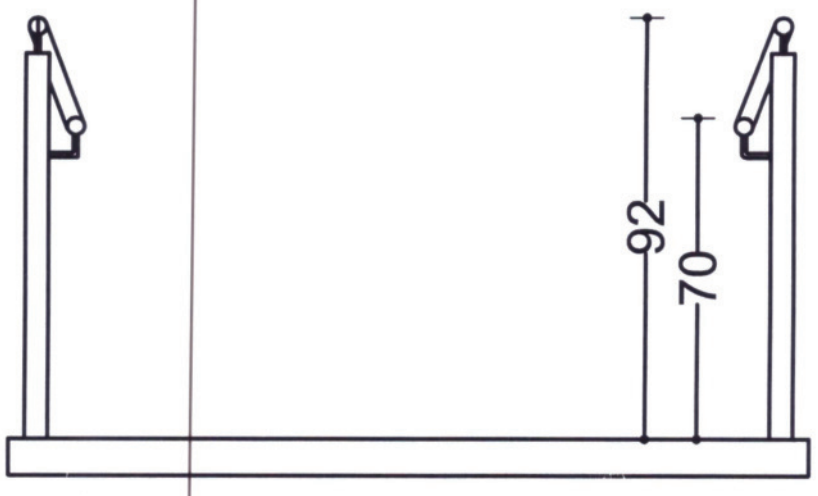
05/06



PLANTA



FACHADA



CORTE

## ORÇAMENTO / QUANTITATIVO - ADEQUAÇÃO DA ESCADARIA DE ACESSO A PREFEITURA

ITEM	SERVIÇOS	quant.	unit.	mat. unit.	m.o. unit.	tot. mat.	tot. m.o.	tot. item
PLEO - 92345	Adequação de patamar em basalto serrado 1,00x5,00m	5,00	m <sup>2</sup>	111,13	121,46	555,65	607,30	1.162,95
PLEO - 52505	Corrimão metálico de acordo com NBR-9050	42,00	m	213,52	-	8.967,84	-	8.967,84
<b>TOTAL</b>						<b>9.523,49</b>	<b>607,30</b>	<b>10.130,79</b>

**OBS:**

**CUSTOS PARA EXECUÇÃO DE SERVIÇOS DE ADEQUAÇÃO DA ESCADARIA DE ACESSO A PREFEITURA MUNICIPAL, CONFORME NBR-9050**

ESTÃO INCLUSOS BDI (25% sobre o valor total) E LEIS SOCIAIS (176,82% PLEO, sobre a mão de obra)

MATERIAL : VALOR MATERIAL    R\$ 9.523,49

MÃO DE OBRA: VALOR            R\$ 607,30

**TOTAL DOS SERVIÇOS :        R\$ 10.130,79**

DATA : maio/2019

  
**Paulo Eduardo Peirano Coutelle**  
 Engenheiro Civil CREA-37.508



ESTADO DO RIO GRANDE DO SUL  
PREFEITURA MUNICIPAL DE SANTO ANTONIO DA PATRULHA

## CONTRATO DE PRESTAÇÃO DE SERVIÇOS E FORNECIMENTO DE MATERIAIS N.º \_\_\_\_\_/2019.

Celebrado entre o **MUNICÍPIO DE SANTO ANTÔNIO DA PATRULHA**, pessoa jurídica de Direito Público Interno, inscrito no CNPJ sob o n.º 88.814.199/0001-32, com sede de sua Prefeitura na Av. Borges de Medeiros, n.º 456, representado pelo seu Prefeito Municipal, **Sr. DAIÇON MACIEL DA SILVA**, brasileiro, casado, inscrito no CPF/MF sob o n.º 105.119.620-53, portador da R.G n.º 60154557127, residente e domiciliado na Rua Mauricio Cardoso, n.º. 83, Cidade Alta, neste Município, neste ato denominado **CONTRATANTE** e, de outro lado, empresa \_\_\_\_\_, inscrita no CNPJ sob o n.º \_\_\_\_\_, com sede na \_\_\_\_\_, na cidade de \_\_\_\_\_, CEP n.º \_\_\_\_\_, por seu representante legal Sr.(a) \_\_\_\_\_, inscrito no CPF/MF sob o n.º \_\_\_\_\_, portador da C.I. n.º \_\_\_\_\_, expedida por \_\_\_\_\_, residente e domiciliado na \_\_\_\_\_, na cidade de \_\_\_\_\_, neste ato denominado de **CONTRATADA**, em conformidade com o Processo Licitatório na Modalidade de **CONVITE N.º. 013/2019**, a Lei 8.666/93 e suas alterações posteriores, mediante as seguintes cláusulas e condições.

**CLÁUSULA PRIMEIRA** - O objeto da presente licitação consiste na **contratação de empresa para confecção de corrimão no centro da escadaria de acesso ao Prédio da Prefeitura Municipal** em conformidade com o Projeto Básico, Planta Baixa e Orçamento Quantitativo, sendo estes, partes integrantes do presente edital licitatório.

### **1.1 - Especificações do Objeto:**

**1.1.1-** A respectiva obra será executada de forma indireta, no regime de empreitada por preço global.

**1.1.2-** A execução do serviço obedecerá ao projeto. Toda e qualquer alteração que por necessidade deva ser introduzida no projeto ou nas especificações, visando melhorias, só será admitida com autorização da fiscalização por escrito e em duas vias.

**1.1.3-** Poderá a fiscalização paralisar os serviços ou mesmo mandar refazê-los, quando os mesmos não se apresentarem de acordo com as especificações, detalhes ou normas de boa técnica.

**CLÁUSULA SEGUNDA** - O recebimento do objeto do presente contrato dar-se-á da seguinte forma:

**2.1- Provisoriamente**, pelo Engenheiro Paulo Eduardo P. Coutelle, responsável por seu acompanhamento e fiscalização, mediante termo circunstanciado (Laudo Técnico de Vistoria), assinado pelas partes, dentro de 10(dez) dias da comunicação por escrito da **CONTRATADA**.

**2.2- Definitivamente** pelo Engenheiro Paulo Eduardo P. Coutelle, designado pela autoridade superior competente, mediante termo circunstanciado, assinado pelas partes, após o decurso do prazo de



ESTADO DO RIO GRANDE DO SUL  
PREFEITURA MUNICIPAL DE SANTO ANTONIO DA PATRULHA

observação, que será de 30(trinta) dias, ou de vistoria que comprove a adequação do objeto aos termos contratuais.

**2.3- O recebimento provisório ou definitivo, não exclui a responsabilidade civil pela solidez e segurança da obra, nem a ética-profissional, pela perfeita execução do contrato.**

**2.4- A CONTRATANTE, rejeitará no todo ou em parte, a obra ou serviço, que estiver em desacordo com o edital licitatório, seus anexos e respectivo contrato, ou que demonstre qualquer anormalidade (defeito e avarias) na sua execução.**

**2.5- A fiscalização da respectiva obra será realizada pelo Engenheiro Paulo Eduardo P. Coutelle.**

**CLÁUSULA TERCEIRA** - O valor contratual é de R\$ \_\_\_\_\_( \_\_\_\_\_), sendo que R\$ \_\_\_\_\_ ( \_\_\_\_\_), corresponde às despesas com materiais e R\$ \_\_\_\_\_ ( \_\_\_\_\_) corresponde com as despesas com mão de obra.

**CLÁUSULA QUARTA**

**4.1-** O pagamento da prestação dos serviços, objeto deste contrato, dar-se-á em moeda corrente vigente no País, da seguinte forma:

**4.1.1-** Efetivado em 01 (um) parcela, correspondente aos serviços estabelecidos para execução, e será efetuado em até 15(quinze) dias após o término de cada etapa, conforme cronograma.

**4.1.2-** O respectivo pagamento somente será liberado para quitação, 15 (quinze) dias após o término dos serviços, mediante autorização por escrito emitido pelo fiscal, o Engenheiro Paulo Eduardo P. Coutelle, responsável por seu acompanhamento e fiscalização.

**4.1.3-** A fatura relativa aos serviços executados pela CONTRATADA deverá conter as quantidades e valores de todos os serviços executados, devendo constar, obrigatoriamente, no corpo das Notas Fiscais o seguinte: Dados bancários para pagamento, nº da Licitação Convite nº. 013/2019 e o nº. do empenho prévio, emitido por esta Prefeitura, referente a esta obra, bem como deverá conter as assinaturas dos fiscais no verso da Nota Fiscal.

**4.1.4-** O CNPJ da CONTRATADA constante na Nota Fiscal deverá ser o mesmo da documentação apresentada no processo licitatório.

**4.1.5-** Não será efetuado qualquer pagamento à CONTRATADA enquanto houver pendência de liquidação de obrigação financeira, por parte da mesma, de qualquer de seus Sócios ou Diretores, correspondente a Tributos ou outros, de qualquer natureza, para com a CONTRATANTE, assim como, pela inadimplência deste ou outro Contrato qualquer.

**4.1.6-** A CONTRATANTE não efetuará nenhum pagamento a CONTRATADA, caso este, em que a mesma tenha sido multada, antes de ter sido paga a multa.

**CLÁUSULA QUINTA** - As despesas decorrentes do presente contrato correrão por conta da seguinte dotação orçamentária:

ÓRGÃO: 03 – SECRETARIA MUNICIPAL DA ADMINISTRAÇÃO E FINANÇAS

UNIDADE ORÇAMENTÁRIA: 01 – DEPARTAMENTO ADMINISTRATIVO

FUNÇÃO: 04 – ADMINISTRAÇÃO



ESTADO DO RIO GRANDE DO SUL  
PREFEITURA MUNICIPAL DE SANTO ANTONIO DA PATRULHA

SUB-FUNÇÃO: 122 – ADMINISTRAÇÃO GERAL

PROGRAMA: 0118 – Qualificação da Gestão Administrativa e Tributária

PROJETO: 1057 – Ampliação e melhorias das instalações Administrativas

DESPESA: 4.4.9.0.51.00.00.00.00 – OBRAS E INSTALAÇÕES (107)

RUBRICA: 44905199000000 – OUTRAS OBRAS E INSTALAÇÕES

**CLÁUSULA SEXTA - É de responsabilidade do CONTRATANTE:**

**6.1-** Efetuar o pagamento das parcelas, conforme determinado nas Cláusulas Terceira e Quarta.

**6.2-** A fiscalização dos serviços contratados, para exigir o fiel cumprimento do objeto contratual, o que será feito através do Engenheiro PAULO EDUARDO PEIRANO COUTELLE.

**CLÁUSULA SÉTIMA - É de responsabilidade da CONTRATADA:**

**7.1-** Substituir no prazo máximo de uma semana, pessoa sob a sua responsabilidade, que esteja prejudicando o bom andamento dos trabalhos.

**7.2-** Refazer quaisquer obras e serviços, ou, substituir materiais executados ou fornecidos com defeitos, avarias ou em desobediência às Normas Técnicas Vigentes, às suas expensas, desde que, atestado pela Fiscalização do Município, que registrará o fato no Diário de Obras, e determinará as providências cabíveis no caso.

**7.3-** Remover durante e após a conclusão dos trabalhos, entulhos, restos de materiais e lixos de qualquer natureza, provenientes da obra ou serviços, objeto da presente licitação.

**7.4-** Cumprir e fazer cumprir, todas as normas Federais, Estaduais e Municipais regulamentadoras, sobre medicina e segurança de trabalho de seus empregados, bem como, assumir todas as responsabilidades decorrentes da relação de trabalho, tais como, os encargos previdenciários, fiscais, comerciais e trabalhistas.

**7.5 -** Tomar todas as providências relativas às máquinas, equipamentos e transportes necessários à execução dos serviços.

**7.6 -** Efetuar o pagamento de todos os impostos, diretos e indiretos referentes à execução da obra.

**7.7 -** Comunicar por escrito, qualquer anormalidade que, eventualmente, apure ter ocorrido na execução dos serviços, ou que possam comprometer a sua qualidade, especialmente, aos referentes aos bens objetos desta licitação.

**7.8 -** Assumir inteira e expressa responsabilidade, pelas obrigações sociais e de proteção aos seus empregados, bem como, pelos encargos previdenciários, fiscais, comerciais e trabalhistas, resultantes da execução dos serviços decorrentes desta licitação.

**7.9 -** Prestar informações exatas, e não criar embaraços à fiscalização da CONTRATANTE.

**7.10 -** Não transferir a terceiros no todo ou em parte, as obrigações decorrentes desta licitação, bem como, do contrato a ser firmado entre as partes.

**7.11-** Indenizar terceiros por prejuízos que vier a causá-los, em decorrência da execução do objeto





ESTADO DO RIO GRANDE DO SUL  
PREFEITURA MUNICIPAL DE SANTO ANTONIO DA PATRULHA

contratual.

**7.12** – Reparar, corrigir, remover, reconstruir ou substituir no total ou em parte, o objeto do contrato em que se verificarem vícios, defeitos ou incorreções, resultantes da execução ou de materiais empregados, sem ônus a CONTRATANTE.

**7.13** - O representante da CONTRATANTE anotará em livro próprio, todas as ocorrências relacionadas com a execução do contrato, determinando o que for necessário à regularização das falhas ou defeitos observados. As decisões ou providências que ultrapassem a sua competência serão solicitadas aos seus superiores, em tempo hábil para a adoção das medidas convenientes.

**7.14** - Manter, durante toda a execução do contrato, em compatibilidade com as obrigações assumidas, todas as condições de habilitação e qualificação exigidas na licitação;

**7.15** - A licitante vencedora deverá responsabilizar-se pelo fornecimento e uso dos equipamentos de proteção individual (EPI), para a realização dos serviços.

**CLÁUSULA OITAVA – 8.1-** O contrato terá vigência de 30 dias a contar da sua assinatura, podendo ser prorrogado caso haja necessidade.

**8.2** – A inexecução total ou parcial do contrato enseja a sua rescisão com as conseqüências contratuais e as previstas em Lei ou Regulamento com base nos artigos 77 a 80 da Lei n.º 8.666/93.

**8.3-** A LICITANTE VENCEDORA ao ser convocada para assinatura do respectivo contrato, deverá apresentar-se, no prazo máximo de 03(três) dias úteis, sob pena de decair o direito à contratação.

**8.4-** A rescisão das obrigações decorrentes deste Convite se processará de acordo com o que estabelecem os artigos 77 a 80 da Lei n.º 8.666/93 e suas alterações posteriores, e em casos omissos, a legislação civil em vigor.

**8.5** - A empresa deverá consignar garantia da obra de 05 (CINCO) anos, conforme previsto no art. 618 do Código Civil.

**CLÁUSULA NONA** – Salvo por motivo de força maior ou caso fortuito, nos casos de descumprimento do contrato pelo CONTRATADO, a CONTRATANTE poderá decidir pelas das seguintes penalidades:

**9.1** - Multa de 0,5% (meio por cento) do valor atualizado do contrato, por dia de atraso, na entrega do objeto, limitado esta a 05 (cinco) dias após a solicitação da Secretaria, após será considerado inexecução contratual.

**9.2** - Multa de 8 % (oito por cento) do valor atualizado do contrato, no caso de inexecução parcial do contrato, cumulada com a pena de suspensão do direito de licitar e o impedimento de contratar com a Administração pelo prazo de até 01 (um) ano.

**9.3** - Multa de 10 % (dez por cento) do valor atualizado do contrato, no caso de inexecução total do contrato, cumulada com a pena de suspensão do direito de licitar e o impedimento de contratar com a Administração pelo prazo de até 02 (dois) anos.

**9.4** - A Inexecução total ou parcial do contrato enseja a sua rescisão, com as conseqüências contratuais e legais aplicáveis, de acordo com Art. 87 da 8.666/93. Constitui também, motivos para a rescisão do contrato os arrolados no art. 78 da mesma Lei.



ESTADO DO RIO GRANDE DO SUL  
PREFEITURA MUNICIPAL DE SANTO ANTONIO DA PATRULHA

- 9.5** - A multa será descontada dos pagamentos, ou ainda, quando for o caso, cobrada judicialmente.
- 9.6** - Nenhum pagamento será feito ao contratado que tenha sido multada antes de paga a multa.
- 9.7**- Causar prejuízo material resultante diretamente da execução ou inadimplência contratual, declaração de idoneidade de licitar e contratar com a Administração Pública enquanto perdurarem os motivos determinantes da punição ou até que seja promovida a reabilitação perante o Município e após o prazo não superior a 02 (dois) anos e multa de 10% do valor atualizado do contrato.
- 9.8**- As penalidades da contratada serão registradas no cadastro dos fornecedores arquivados no Departamento de Compras e Licitações.
- 9.9**- Da aplicação das penas definidas nos itens 9.1, 9.2, 9.3 e 9.7 caberá recurso no prazo de 05(cinco) dias úteis contados da intimação.

**CLÁUSULA DÉCIMA** - A inexecução total ou parcial do presente contrato enseja a sua rescisão, com as conseqüências contratuais e legais aplicáveis. Constituem, também, motivos para a rescisão do presente contrato os arrolados no art. 78 da Lei 8.666/93. Quando a rescisão for por interesse público, o **CONTRATANTE** avisará à **CONTRATADA** com a antecedência mínima de 15 dias, sem que ao mesmo caiba quaisquer indenizações, resguardo o pagamento pelos serviços já executados.

**CLÁUSULA DÉCIMA PRIMEIRA** - Em caso de atraso no pagamento, o **CONTRATANTE** pagará juros de 0,5% (meio por cento) ao mês, calculado sobre o valor da parcela vencida.

**CLÁUSULA DÉCIMA SEGUNDA** – O **CONTRATANTE** exercerá a fiscalização do objeto contratual através do Engenheiro Civil **PAULO EDUARDO PEIRANO COUTELLE**.

**CLÁUSULA DÉCIMA TERCEIRA** – O presente contrato está vinculado ao Processo Licitatório na Modalidade de **CONVITE N.º013/2019** e a proposta da **CONTRATADA**.

**CLÁUSULA DÉCIMA QUARTA** - Aplica-se ao presente contrato a Lei 8.666/93 e nos casos omissos a Legislação Civil em vigor.

**CLÁUSULA DECIMA QUINTA** - As partes contratantes elegem o Foro da comarca de Santo Antônio da Patrulha para solucionar todas as questões oriundas deste contrato, renunciando as partes a qualquer outro, por mais privilegiado que seja.

E, por estarem justos e contratados, assinam o presente instrumento em quatro vias de igual teor e forma, na presença de duas testemunhas.

Santo Antônio da Patrulha, \_\_\_\_\_ de julho de 2019.

---

**DAIÇON MACIEL DA SILVA**



ESTADO DO RIO GRANDE DO SUL  
PREFEITURA MUNICIPAL DE SANTO ANTONIO DA PATRULHA

Prefeito Municipal  
CONTRATANTE

---

CONTRATADA

TESTEMUNHAS:

---

Nome

---

Nome

Responsável pela fiscalização:

---

Eng.Civil PAULO EDUARDO PEIRANO COUTELLE  
CREA/RS: